



Service 4 You Laser & Graviermaterialien

# Laser & Graviermaterialien

## Übersicht

# 2010





# Service 4 You Laser & Graviermaterialien

## TRAVACRYL

Travacryl ist ein zweischichtiges Acrylglas mit hohem kreativen Gebrauchswert. Gravuren auf der Rückseite in Spiegelschrift ergeben einen dreidimensionalen Effekt.

✓ innen
✓ außen
✓ flexibel
✓ bruchfest
✓ UV-resistent
schneiden
✓ sägen
stanzen
✓ bohren
✓ kleben
✓ Siebdruck
✓ CNC
CO <sub>2</sub> -Laser
✓ schneiden
✓ gravieren

**Material:** Acryl/Acrylfolie

**Stärke:** 1,5 mm und 3,2 mm

**Format:** 1220 x 610 mm

**Temperaturbereich:** -30° bis +82° C

**Gravurtiefe:** 0,25 mm

**Bearbeitung:** Travacryl lässt sich einfach gravieren und mit einer Kreissäge zuschneiden.  
Travacryl ist zum Schutz mit einer Folie überzogen, die vor der Gravur entfernt wird.

Zuschnitte aller Art möglich.

	<b>404</b> schwarz/transparent
	<b>405</b> blau/transparent
	<b>407***</b> weiß/transparent
	<b>408*</b> silber/transparent
	<b>409*</b> gold/transparent
	<b>411**</b> gelb/transparent
	<b>412**</b> rot/transparent

\* Aufpreis von 25%

\*\* nur in Stärke 1,6 mm lieferbar



## Service 4 You Laser & Graviermaterialien

### TRAVOPAL / MELAMIN

Travopal/Melamin sind Schichtpressstoffplatten aus Kunstharz, welche anspruchsvoll zum Gravieren und beständig gegen Alterung sind.

✓ innen
✓ außen
flexibel
bruchfest
✓ UV-resistent
schneiden
✓ sägen
stanzen
✓ bohren
✓ kleben
✓ Siebdruck
✓ CNC
CO <sub>2</sub> -Laser
schneiden
✓ gravieren

**Material:** Melamin/Schichtstoff

**Stärke:** 1,0 mm, 1,4 mm und 2,0 mm

**Format:** 1200 x 605 mm

**Temperaturbereich:** -20° bis +80° C

**Gravurtiefe:** 0,10 mm

**Bearbeitung:** Travopal lässt sich einfach gravieren und mit einer Kreissäge schneiden.

Zuschnitte aller Art möglich.

	<b>800</b> weiß/schwarz/weiß
	<b>802 *, **</b> weiß/rot/weiß
	<b>805</b> schwarz/weiß/schwarz
	<b>813</b> blau/weiß/blau
	<b>818</b> gelb/schwarz/gelb
	<b>827</b> rot/weiß/rot
	<b>833</b> grün/weiß/grün
	<b>838</b> grau/schwarz/grau

\* nur in Stärke 1,4 mm und 2,0 mm lieferbar.  
\*\* Aufpreis von 25%



# Service 4 You Laser & Graviermaterialien

## LASERPLY

Laserply ist speziell für Lasergravuren entwickelt und ist zum Ausschneiden sehr feiner Konturen wie Buchstaben und Logos bestens geeignet. Es ist ebenso für die Gravier- und Schilderindustrie und deren hohe Ansprüche geeignet.

✓	innen
✓	außen
✓	flexibel
✓	bruchfest
✓	UV-resistent
✓	schneiden
✓	sägen
✓	stanzen
✓	bohren
✓	kleben
✓	Siebdruck
✓	CNC
	CO <sub>2</sub> -Laser
✓	schneiden
✓	gravieren

**Material:** Acryl/Heißprägefolie  
**Stärke:** 0,4 mm, 0,6 mm und 1,5 mm  
**Format:** 1220 x 610 mm  
**Temperaturbereich:** -30° bis +82° C  
**Gravurtiefe:** 0,05 mm

**Besondere Hinweise:**

Bei den Farben 3251, 3253 und 3256 besteht zwischen den Stärken 0,6 mm und 1,5 mm produktionsbedingt ein Farbunterschied.

\* Die Farben 3251, 3253, 3256 und 3263 sind nur für die Innenanwendung geeignet.

		0,4	0,6	1,5			0,4	0,6	1,5
	<b>3200</b> weiß/schwarz	✓	✓	✓		<b>3253*</b> silber gebürstet/schwarz		✓	✓
	<b>3205</b> schwarz/weiß		✓	✓		<b>3263*</b> europaeangold/schwarz		✓	✓
	<b>3212</b> hellblau/weiß		✓	✓		<b>3121</b> schwarz-matt/gold		✓	
	<b>3213</b> azurblau/weiß		✓	✓		<b>3221</b> schwarz-glänzend/gold		✓	
	<b>3218</b> gelb/schwarz		✓	✓		<b>3271</b> blau marmor/gold		✓	
	<b>3227</b> rot/weiß		✓	✓		<b>3273</b> bordeaux/gold		✓	
	<b>3228</b> weinrot/weiß		✓	✓		<b>3202</b> weiß/rot		✓	✓
	<b>3232</b> apfelgrün/weiß		✓	✓		<b>3203</b> weiß/blau		✓	✓
	<b>3233</b> piniengrün/weiß		✓	✓		<b>3217</b> gelb/rot		✓	✓
	<b>3245</b> orange/weiß		✓	✓		<b>3238</b> grau/weiß		✓	✓
	<b>3250</b> gold/schwarz		✓	✓		<b>3256*</b> bronze geb./schwarz		✓	✓
	<b>3251*</b> gold gebürstet/schwarz		✓	✓		<b>3251A</b> gold gebürstet/schwarz			✓
	<b>3252</b> silber/schwarz	✓	✓	✓		<b>3253A</b> silber gebürstet/schwarz			✓



# Service 4 You Laser & Graviermaterialien

## LASERFOLIE

Auf Grund ihrer sehr geringen Stärke von 0,2 mm ist die Laser- und Gravierfolie ideal verwendbar für konvexe Applikationen. Die Folie ist sehr gut gravierbar und hervorragend dafür geeignet, mit dem Laser geschnitten zu werden. Laserfolie wird mit selbstklebender Rückseite geliefert.

✓ innen
✓ außen
✓ flexibel
✓ bruchfest
✓ UV-resistent
✓ schneiden
sägen
✓ stanzen
bohren
✓ kleben
✓ Siebdruck
✓ CNC
CO <sub>2</sub> -Laser
✓ schneiden
✓ gravieren

**Material:** Acryl/Heißprägefolie

**Stärke:** 0,2 mm

**Format:** 610 x 305 mm

**Temperaturbereich:** -25° bis +75° C

**Gravurtiefe:** 0,05 mm

	<b>7200L</b> weiß matt/schwarz
	<b>7218L</b> gelb/schwarz
	<b>7233L</b> grün/weiß
	<b>7249L</b> gold-hochglanz/schwarz
	<b>7250L*</b> gold/schwarz
	<b>7251L*</b> gold gebürstet/schwarz
	<b>7253L*</b> silber gebürstet/schwarz
	<b>7254L*</b> chrom/schwarz
	<b>7256L*</b> bronze/schwarz
	<b>7263L</b> eruropeangold/schwarz
	<b>7271L</b> blau marmoriert/weiß
	<b>7273L</b> rot marmoriert/weiß
	<b>7279L</b> wurzelschwarz/weiß

	<b>7200A</b> weiß glänzend/schwarz
	<b>7205A</b> schwarz/weiß
	<b>7213A</b> azurblau/weiß
	<b>7218A</b> gelb/schwarz
	<b>7227A</b> rot/weiß
	<b>7233A</b> grün/weiß
	<b>7252A</b> silber/schwarz
	<b>7291A</b> gold gebürstet/schwarz
	<b>7293A</b> silber gebürstet/schwarz

\* Laserfolie in diesen Metallfarben wird für die Außenanwendung nicht empfohlen.



Lasertec ist ein Schichtkunststoff mit hervorragenden Lasereigenschaften, ideal für Industrieanwendungen. Die laminierte Acryldeckschicht ist UV-stabil, kratzfest und weitgehend säurebeständig. Lasertec-Platten werden aus Acryl hergestellt und wurden unter extremen Bedingungen auf Beständigkeit gegen Alterung getestet.

Lasertec ist natürlich auch für die herkömmliche CNC-Gravur geeignet.

✓ innen	<b>Material:</b> Acryl/Acrylfolie
✓ außen	
flexibel	<b>Stärke:</b> 0,7 mm, 1,5 mm und 3,1 mm
✓ bruchfest	
✓ UV-resistent	<b>Format:</b> 1220 x 610 mm
schneiden	
✓ sägen	<b>Temperaturbereich:</b> -30° bis +82° C
stanzen	
✓ bohren	<b>Gravurtiefe:</b> 0,15 mm (bei gold und silber: 0,45 mm)
✓ kleben	
✓ Siebdruck	
✓ CNC	
CO <sub>2</sub> -Laser	
✓ schneiden	
✓ gravieren	

	<b>1200</b> weiß/schwarz
	<b>1202</b> weiß/rot
	<b>1203</b> weiß/blau
	<b>1205</b> schwarz/weiß
	<b>1213</b> blau/weiß
	<b>1217</b> gelb/rot
	<b>1218</b> gelb/schwarz
	<b>1227</b> rot/weiß
	<b>1233</b> grün/weiß
	<b>1245</b> orange/weiß
	<b>1239</b> grau/schwarz
	<b>1250</b> gold/schwarz
	<b>1252</b> silber/schwarz



## Service 4 You Laser & Graviermaterialien

### LASERTEC 2-schichtig

Dies ist ein 2-schichtiges Graviermaterial, welches durch direktes Gravieren eine zweifarbige Gravur ohne Auslegen ermöglicht.

Das Material wird mit dem selben Fräser in zwei Tiefen graviert und somit erscheinen die beiden unterschiedlichen Kontrastfarben.

✓ innen	<b>Material:</b> Acryl/Acrylfolie
✓ außen	<b>Stärke:</b> 1,8 mm
flexibel	<b>Format:</b> 1220 x 610 mm
✓ bruchfest	<b>Temperaturbereich:</b> -30° bis +82° C
✓ UV-resistent	<b>Gravurtiefe:</b> 0,25 mm (erste Schicht) bzw. 0,45 mm (zweite Schicht)
schneiden	
✓ sägen	
stanzen	
✓ bohren	
✓ kleben	
✓ Siebdruck	
✓ CNC	
CO <sub>2</sub> -Laser	
✓ schneiden	
✓ gravieren	

	<b>460</b> gelb/rot/schwarz
	<b>461</b> weiß/rot/schwarz
	<b>463</b> weiß/gelb/schwarz
	<b>464</b> weiß/blau/schwarz




# Service 4 You Laser & Graviermaterialien

## ALF

Hier ist die Deckschicht aus Aluminium, der Kern aus Melamin. Hervorragend geeignet für die gehobene Metallbeschilderung im Innen- wie im Außenbereich. Durch den schwarzen Melaminkern unter der 0,2 mm Aluminium-Deckschicht braucht ALF nach der Gravur nicht farblich ausgelegt zu werden.

<input checked="" type="checkbox"/>	innen	<b>Material:</b>	Aluminium / Melamin
<input checked="" type="checkbox"/>	außen	<b>Stärke:</b>	2,0 mm
<input type="checkbox"/>	flexibel	<b>Format:</b>	1220 x 805 mm
<input checked="" type="checkbox"/>	bruchfest	<b>Temperaturbereich:</b>	-20° bis +60° C
<input checked="" type="checkbox"/>	UV-resistent	<b>Gravurtiefe:</b>	0,25 mm
<input type="checkbox"/>	schneiden		
<input checked="" type="checkbox"/>	sägen		
<input type="checkbox"/>	stanzen		
<input checked="" type="checkbox"/>	bohren		
<input checked="" type="checkbox"/>	kleben		
<input checked="" type="checkbox"/>	Siebdruck		
<input checked="" type="checkbox"/>	CNC		
<input type="checkbox"/>	CO <sub>2</sub> -Laser		
<input type="checkbox"/>	schneiden		
<input type="checkbox"/>	gravieren		

	<b>Vorderseite</b> silber gebürstet/schwarz
	<b>Rückseite</b> gold gebürstet/schwarz



# Service 4 You Laser & Graviermaterialien

## ALUMAMARK

AlumaMark® ist ein speziell für die Lasergravur mit CO<sup>2</sup>-Lasern entwickeltes, anodisiertes Aluminium, mit dem Sie eine satte, schwarze Gravur erreichen. Sowohl bei feinen Linien, als auch bei Halbton-Grafiken erzielen Sie hochqualitative Ergebnisse. AlumaMark® ist besonders für den Innenbereich zu empfehlen.

✓ innen
außen
✓ flexibel
✓ bruchfest
UV-resistent
✓ schneiden
✓ sägen
✓ stanzen
✓ bohren
✓ kleben
✓ Siebdruck
✓ CNC
CO <sub>2</sub> -Laser
schneiden
✓ gravieren

**Material:** Aluminium

**Stärke:** 0,13 mm oder 0,51 mm

**Format:** Materialstärke 0,13 mm: 254 x 304,8 mm  
Materialstärke 0,51 mm: 304,8 x 508 mm (auf Bestellung auch 508 x 609,6 mm)

**Temperaturbereich:** bis +60° C

**Bearbeitung:** Für die Bearbeitung von AlumaMark® ist keine große Watt-Leistung Ihres Lasergravurs erforderlich. Schon Systeme mit einer Leistung von 8 bis 12 Watt sind ausreichend, um mit AlumaMark® sehr gute Ergebnisse zu erzielen. Das Material kann vor der Gravur mit einer Schlagschere oder Kreissäge zugeschnitten werden.

AlumaMark® ist wahlweise mit oder ohne selbstklebendem Rücken erhältlich.



G <sub>1</sub> TWO PHASE INDUCTION MOTOR			
	SERIES 4 POLE	TYPE 3A	FRAME 3A
Hz	86.0	NOTED 12	RATING 10
V	12.0	IM. CLASS	316A
A	14.0	AMB TEMP	92 C
rpm	3200	TEMP RISE LIMIT	42 K
CODE	18RW		
HALE	78 POSI 345	WARR	363 kg
SERIAL	F1503904-23	BEARING	DC 12
DATE	2.18.2003		NU 11
Global Industries		CLEVELAND, OHIO	



Farbe	Stärke	Größe	selbstkl.	Bestellnr.
silber-satin	0,13 mm	304,8 x 254 mm	✓	5260
silber-satin	0,51 mm	508 x 304,8 mm		5266
silber-satin	0,51 mm	508 x 304,8 mm	✓	5266-S
silbergrau	0,13 mm	304,8 x 254 mm	✓	5261
silbergrau	0,51 mm	508 x 304,8 mm		5267
silbergrau	0,51 mm	508 x 304,8 mm	✓	5267-S
gold-satin	0,13 mm	304,8 x 254 mm	✓	5220
gold-satin	0,51 mm	508 x 304,8 mm		5238
gold-satin	0,51 mm	508 x 304,8 mm	✓	5238-S
bronze-satin	0,51 mm	508 x 304,8 mm		5248
bronze-satin	0,51 mm	508 x 304,8 mm	✓	5248-S
silber-glänzend	0,51 mm	508 x 304,8 mm		5284
silber-glänzend	0,51 mm	508 x 304,8 mm	✓	5284-S
gold-glänzend	0,51 mm	508 x 304,8 mm		5285
gold-glänzend	0,51 mm	508 x 304,8 mm	✓	5285-S

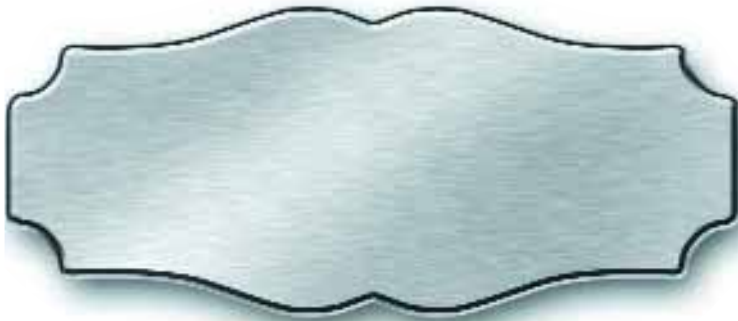
	silber-satin
	silbergrau
	gold-satin
	bronze-satin
	silber-glänzend
	gold-glänzend

In Stärke 0,51 mm sind alle Farben auf Anfrage auch im Format 609,6 x 508 mm lieferbar.



## FORMSCHILDER

Formschilder werden aus TRAVPLY hergestellt und sind in den Farben gold gebürstet und silber gebürstet erhältlich.



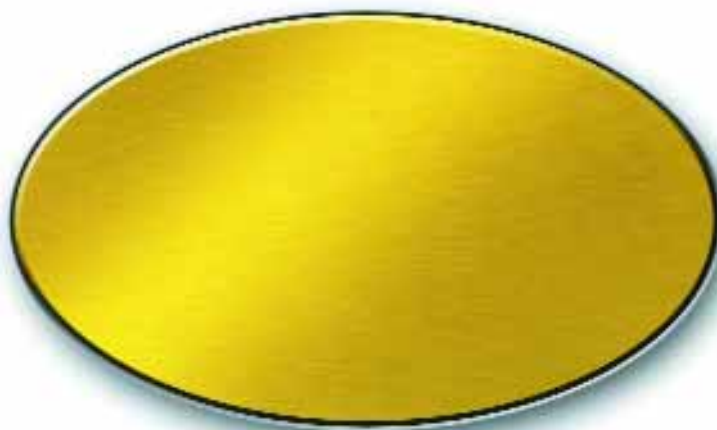
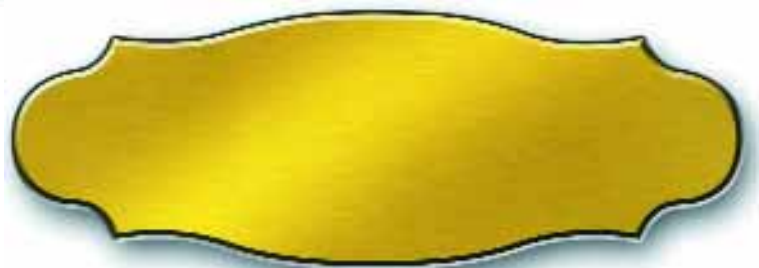
FORM A	
Farbe	Bestell-Nr.
Gold	A
Silber	A253

FORM B	
Farbe	Bestell-Nr.
Gold	B
Silber	B253



FORM C	
Farbe	Bestell-Nr.
Gold	C
Silber	C253

FORM D	
Farbe	Bestell-Nr.
Gold	D
Silber	D253



FORM E	
Farbe	Bestell-Nr.
Gold	E
Silber	E253

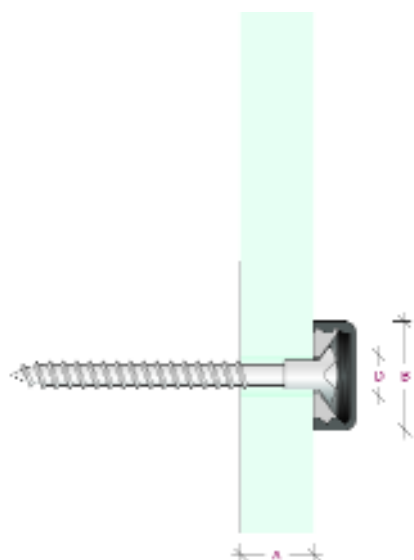


## Neu in unserem Programm:

Das Montagesystem **Easy-Fix** besticht durch seine ästhetische Optik, welche das Design des Schildes unterstreicht und durch seine einfache Montage der ineinander verschraubbaren Teile.

Die Vorteile von **Easy-Fix** im Überblick:

- Fixierung der Distanzhalter am Schild bereits vor der Wandmontage möglich
- Kein Zerkratzen des Schildes bei der Montage
- Schutz vor Diebstahl und Vandalismus durch Linksgewinde an den Kopfteilen



### EASY-FIX 1

Mit Hilfe von Edelstahl- oder Kunststoffrohren können einfache Distanzhalter selbst angefertigt werden, um individuelle Wandabstände zu erreichen oder Wandunebenheiten auszugleichen. Muschelbrüche an den Schilderbohrungen werden durch die großen Kopfteile kaschiert.



EASY-FIX 1 Chrom  
(Messing verchromt)



EASY-FIX 1 Gold  
(Messing vergoldet)



EASY-FIX 1 Steel  
(Edelstahl)

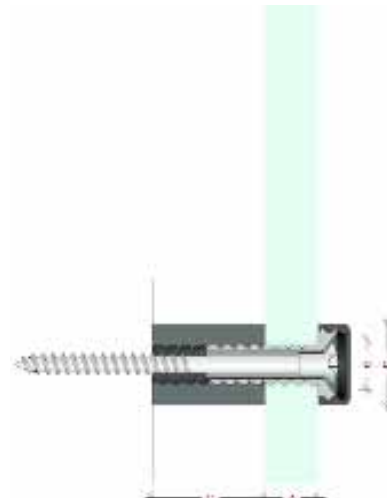
	Schildstärken	Kopf Ø	Wand-Distanz	Bohrloch Ø	Schrauben Ø	Bestellnr.
	A	B	C	min./max.	D	
Chrom	–	14 mm	–	4,5 - 7,5 mm	4 mm	102010
Gold	–	14 mm	–	4,5 - 7,5 mm	4 mm	102020
Steel	–	14 mm	–	4,5 - 7,5 mm	4 mm	102030

Verpackungseinheit = Mindestabnahmemenge: 4 Stk.



### EASY-FIX 2

Bei diesem dreiteiligen System sind alle Teile ineinander verschraubt. Die Distanzhalter werden bereits vor der Wandmontage am Schild befestigt. Dies ermöglicht eine einfache und rasche Montage ohne zusätzliches Werkzeug. Der große Verstellbereich bietet Flexibilität bei der Auswahl der Schildstärke.



**EASY-FIX 2 Chrom**  
Large/Medium/Small  
(Messing verchromt)



**EASY-FIX 2 Gold**  
Large/Medium/Small  
(Messing vergoldet)



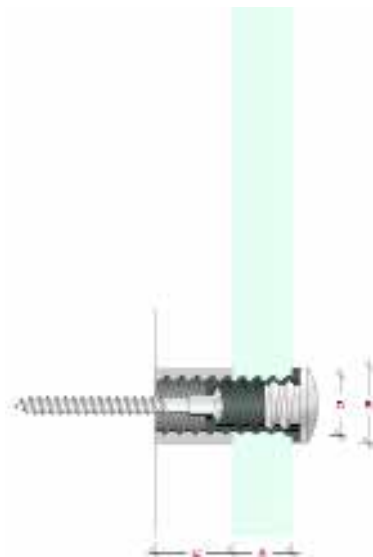
**EASY-FIX 2 Steel**  
Large/Medium/Small  
(Edelstahl)

	Schildstärken	Kopf Ø	Wand-Distanz	Bohrloch Ø	Schrauben Ø	Bestellnr.
<b>SMALL</b>	<b>A</b>	<b>B</b>	<b>C</b>	<b>D</b>		
Chrom	1 - 10 mm	10 mm	12 mm	6 - 7 mm	3 mm	201010
Gold	1 - 10 mm	10 mm	12 mm	6 - 7 mm	3 mm	201020
Steel	1 - 10 mm	10 mm	12 mm	6 - 7 mm	3 mm	201030

	Schildstärken	Kopf Ø	Wand-Distanz	Bohrloch Ø	Schrauben Ø	Bestellnr.
<b>MEDIUM</b>	<b>A</b>	<b>B</b>	<b>C</b>	<b>D</b>		
Chrom	1 - 15 mm	14 mm	18 mm	7 - 9,5 mm	4 mm	202010
Gold	1 - 15 mm	14 mm	18 mm	7 - 9,5 mm	4 mm	202020
Steel	1 - 15 mm	14 mm	18 mm	7 - 9,5 mm	4 mm	202030

	Schildstärken	Kopf Ø	Wand-Distanz	Bohrloch Ø	Schrauben Ø	Bestellnr.
<b>LARGE</b>	<b>A</b>	<b>B</b>	<b>C</b>	<b>D</b>		
Chrom	1 - 20 mm	18 mm	25 mm	9,5 - 11 mm	6 mm	203010
Gold	1 - 20 mm	18 mm	25 mm	9,5 - 11 mm	6 mm	203020
Steel	1 - 20 mm	18 mm	25 mm	9,5 - 11 mm	6 mm	203030

Verpackungseinheit = Mindestabnahmemenge: 4 Stk.



### EASY-FIX 3

EASY-Fix 3 vereint die Montagevorteile des dreiteiligen EASY-Fix 2 mit einem anspruchsvollen Design. Die ineinander verschraubbaren Teile werden bei den Chrom- und Goldmodellen mit einem wunderschönen Kugelkopf abgerundet. Die Edelstahlmodelle mit ihrem Flachkopf bieten dagegen Purismus.



**EASY-FIX 3 Chrom**  
Large/Medium  
(Messing verchromt)



**EASY-FIX 3 Gold**  
Large/Medium  
(Messing vergoldet)



**EASY-FIX 3 Steel**  
Large/Medium  
(Edelstahl)

	Schildstärken	Kopf Ø	Wand-Distanz	Bohrloch Ø min./max.	Schrauben Ø	Bestellnr.
<b>MEDIUM</b>	<b>A</b>	<b>B</b>	<b>C</b>	<b>D</b>		
Chrom	2 - 8 mm	12 mm	10 mm	10,5 mm	3,5 mm	302010
Gold	2 - 8 mm	12 mm	10 mm	10,5 mm	3,5 mm	302020
Steel	2 - 8 mm	12 mm	10 mm	10,5 mm	3,5 mm	302030

	Schildstärken	Kopf Ø	Wand-Distanz	Bohrloch Ø min./max.	Schrauben Ø	Bestellnr.
<b>LARGE</b>	<b>A</b>	<b>B</b>	<b>C</b>	<b>D</b>		
Chrom	2 - 15 mm	15 mm	15 mm	12,5 mm	4 mm	303010
Gold	2 - 15 mm	15 mm	15 mm	12,5 mm	4 mm	303020
Steel	2 - 15 mm	15 mm	15 mm	12,5 mm	4 mm	303030

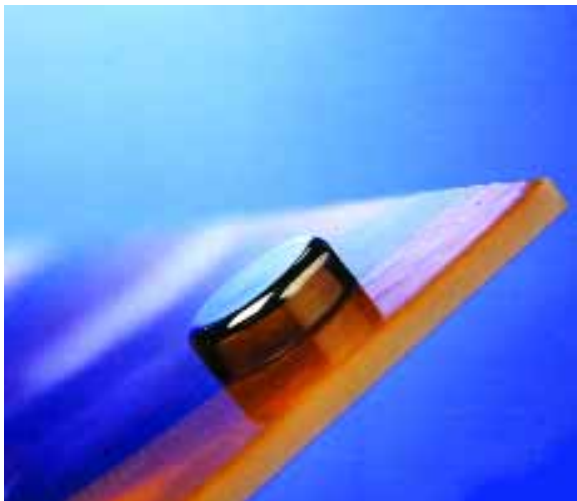
Verpackungseinheit = Mindestabnahmemenge: 4 Stk.



# Service 4 You Laser & Graviermaterialien

## Befestigung & Wandhalterungen

### Wandhalter MICRO

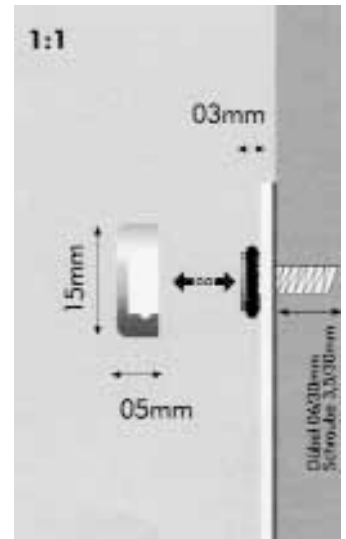


Der **MICRO** ist ein Wandhalter aber kein Abstandhalter und stellt eine preisgünstige Alternative für die Schnellbefestigung ohne Mauerabstand dar.  
Geeignet für alle Schilder, Tafeln und Platten ohne Wandabstand im Innen- und Außenbereich.

Ausführung: Messing mit hochwertig veredelter Oberfläche in Gold, Silber und Chrom.

Montagematerial inbegriffen.

Mindestbestellmenge: 8 Stk.  
(40 Stk. per Box)



	Farbe	Bestellnummer
Wandhalter MICRO	gold	AHM M1
Wandhalter MICRO	silber	AHM M2
Wandhalter MICRO	chrom	AHM M3

### Abstandhalter MINI

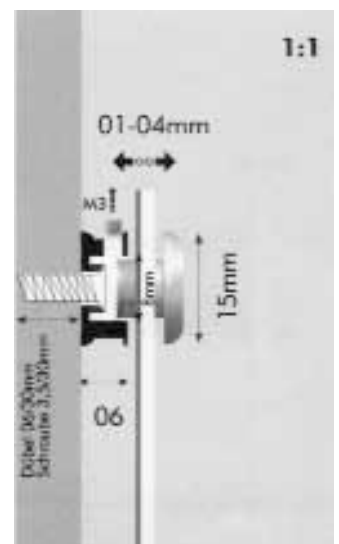


Der **MINI** ist die ideale Lösung für kleinformatige Schilder, Tafeln und Platten mit maximal 4 mm Stärke bei 6 mm Wandabstand.  
Geeignet für den Innen- und Außenbereich.

Ausführung: Messing mit hochwertig veredelter Oberfläche in den Farben Gold, Silber und Chrom.

Montagematerial inbegriffen.

Mindestbestellmenge: 8 Stk.  
(40 Stk. per Box)



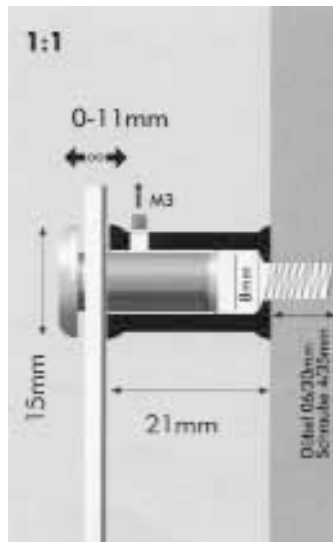
	Farbe	Bestellnummer
Abstandhalter MINI	gold	AHK 1
Abstandhalter MINI	silber	AHK 2
Abstandhalter MINI	chrom	AHK 3



# Service 4 You Laser & Graviermaterialien

## Befestigung & Wandhalterungen

### Abstandhalter MIDI



Der **MIDI** ist der klassische Abstandhalter für Schilder und Platten in mittlerem Format. Jedes Schild mit einer Materialstärke bis zu 11 mm kommt mit einem Wandabstand von 21 mm ideal zur Geltung. Geeignet für den Innen- und Außenbereich.

Ausführung: Messing mit hochwertig veredelter Oberfläche in den Farben Gold, Silber und Chrom.

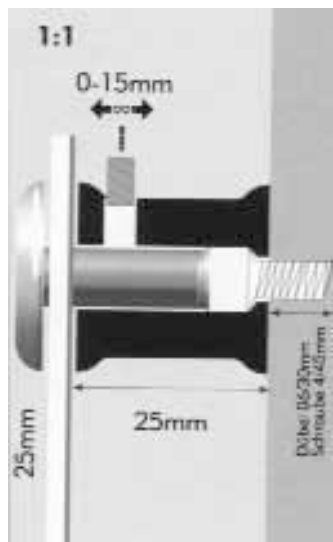
Montagematerial inbegriffen.

Mindestbestellmenge: 4 Stk.  
(40 Stk. per Box)



	Farbe	Bestellnummer
Abstandhalter MIDI	gold	AHM 1
Abstandhalter MIDI	silber	AHM 2
Abstandhalter MIDI	chrom	AHM 3

### Abstandhalter MAXI



Der **MAXI** ist das Richtige für die Wandbefestigung von großflächigem Plattenmaterial mit einer Stärke von bis zu 15 mm bei einem Wandabstand von 25 mm. Geeignet für den Innen- und Außenbereich.

Ausführung: Messing mit hochwertig veredelter Oberfläche in den Farben Gold, Silber und Chrom.

Montagematerial inbegriffen.

Mindestbestellmenge: 4 Stk.  
(20 Stk. per Box)



	Farbe	Bestellnummer
Abstandhalter MAXI	gold	AHG 1
Abstandhalter MAXI	silber	AHG 2
Abstandhalter MAXI	chrom	AHG 3



# Service 4 You Laser & Graviermaterialien

## Befestigung & Wandhalterungen

### Abstandhalter ZOOM



Der **ZOOM** ist die erste Wandbefestigung am Markt mit stufenlos einstellbarem Wandabstand im Bereich von 30 mm bis 45 mm.

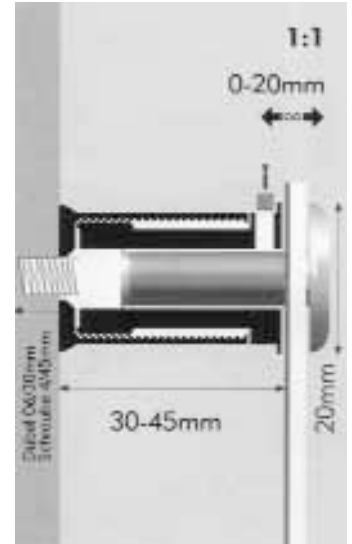
Mauerunebenheiten können durch drehen an der Wandhülse problemlos ausgeglichen werden.

Geeignet für Schilder, Tafeln und Platten bis 20 mm Materialstärke; im Innen- und Außenbereich anwendbar.

Ausführung: Messing mit hochwertig veredelter Oberfläche in den Farben Gold, Silber und Chrom.

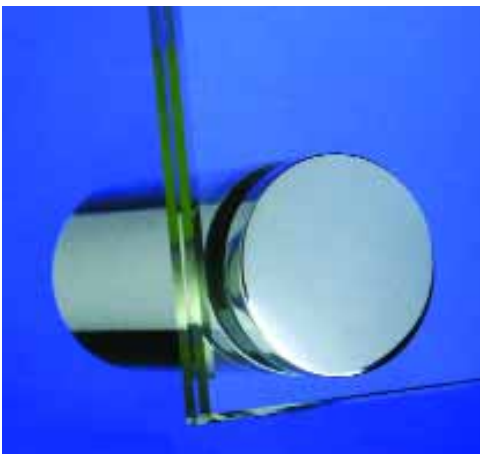
Montagematerial inbegriffen.

Mindestbestellmenge: 4 Stk.  
(20 Stk. per Box)



	Farbe	Bestellnummer
Abstandhalter ZOOM	gold	AHZ 1
Abstandhalter ZOOM	silber	AHZ 2
Abstandhalter ZOOM	chrom	AHZ 3

### Abstandhalter MIX



Der **MIX** bietet eine praktische Lösung für die Befestigung von Plattenmaterial an schwer zugänglichen Montageorten. Der mit einem Schraubgewinde ausgestattete Distanzhalterkopf wird von vorne in die Wandabstandshülse geschraubt und das Schild festgeklemmt.

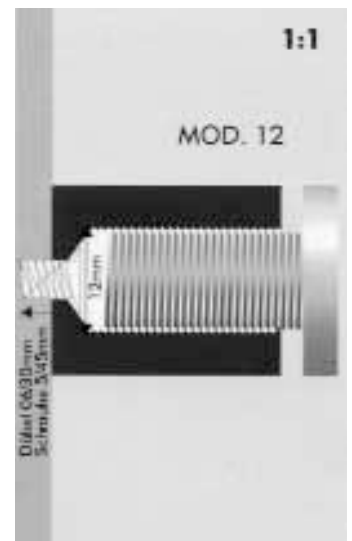
Wandabstand 30mm oder 40 mm.

Die Materialstärke kann je nach Schraubenlänge variieren.

Geeignet für Innen- und Außenanwendungen.

Ausführung: Messing mit hochwertig veredelter Oberfläche in den Farben Gold, Silber und Chrom.

Montagematerial inbegriffen.



Mindestbestellmenge: 2 Stk.  
(10 Stk. per Box)

	Wandabstand	Durchmesser	Farbe	Bestellnummer
Abstandhalter MIX	30 mm	30 mm	gold	AH1 3030
Abstandhalter MIX	30 mm	30 mm	silber	AH2 3030
Abstandhalter MIX	30 mm	30 mm	chrom	AH3 3030



# Service 4 You Laser & Graviermaterialien

## Befestigung & Wandhalterungen

### Abstandhalter STEEL 15, 20, 25

Die Distanzhalter der Serie **STEEL** folgen dem Trend der Zeit und der zeitgenössischen Architektur. Den weichen, gerundeten Formen der Produktpalette aus Messing steht das klare, geradlinige Techno-Design aus glanz-polierstem Edelstahl gegenüber.

**STEEL 15:** Der kleinste der STEEL-Serie, für Materialstärken von 2 mm bis 11 mm und einem Wandabstand von 15 mm.

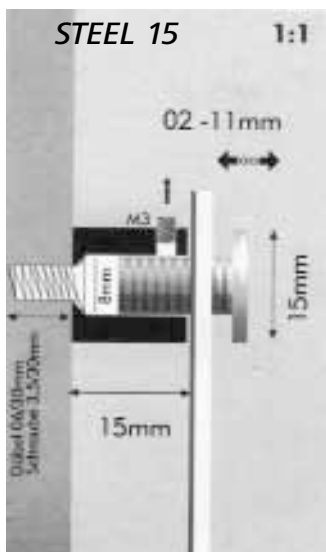
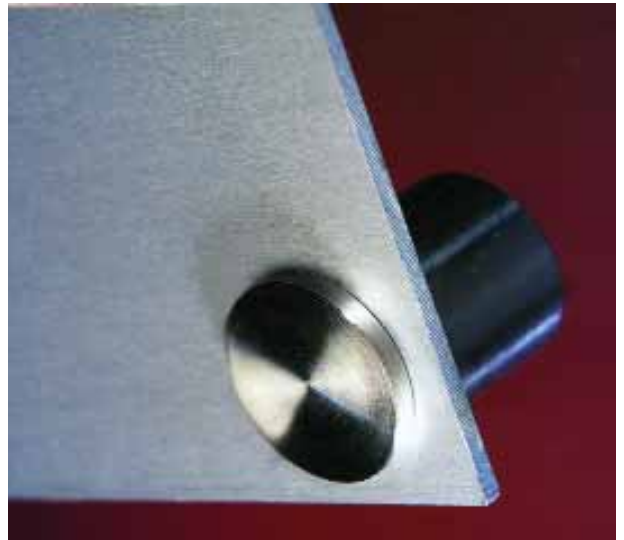
**STEEL 20:** Für die Montage von mittleren Plattenformaten bis DIN A3 und Materialstärken bis 15 mm, bei einem Wandabstand von 20 mm

**STEEL 25:** Ideal für großformatige Schilder, Tafeln und Platten ab Format DIN A3 und einer Materialstärke bis maximal 20 mm. Der Wandabstand beträgt 25 mm.

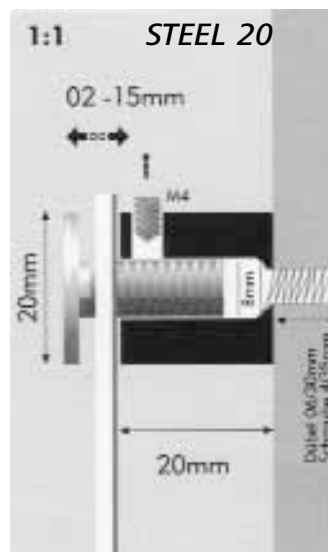
Für Innen- und Außenanwendung geeignet.

Ausführung: hochwertiger Edelstahl (AISI 304), Oberfläche mit Facetteneffekt.

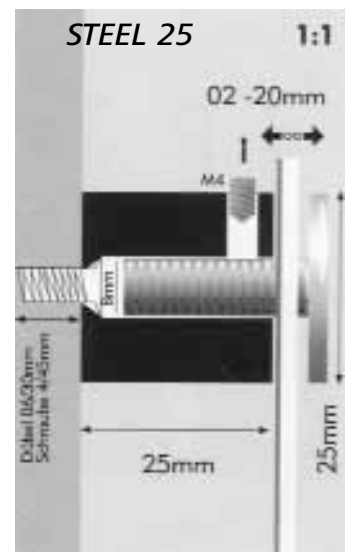
Montagematerial inbegriffen.  
Mindestbestellmenge: 4 Stk



40 Stk. per Box



40 Stk. per Box



20 Stk. per Box

	Bestellnummer
Abstandhalter STEEL 15	AHN 1
Abstandhalter STEEL 20	AHN 2
Abstandhalter STEEL 25	AHN 3



# Service 4 You Laser & Graviermaterialien

## Befestigung & Wandhalterungen

### Eckenhalter CORNER



Mindestbestellmenge: 4 Stk.  
(20 per Box)

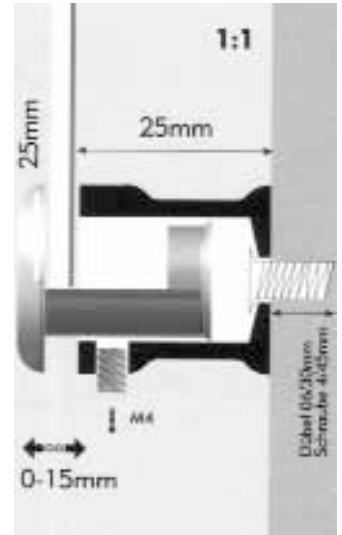
Die Eckenhalterung **CORNER** ermöglicht es, die Wandmontage auf Materialien wie Glas, Spiegel, Bleiglas oder Keramik zu erweitern und zu vereinfachen, da keine Lochbohrungen erforderlich sind. Das Plattenmaterial bis zu einer Stärke von 15 mm wird sicher und geschützt durch eine Nylonhülse an den Ecken festgeklemmt.

Der Wandabstand beträgt 25 mm.

Ausführung: Messing mit hochwertig veredelter Oberfläche in den Farben Gold, Silber und Chrom.

Für den Innen- und Außenbereich geeignet.

Montagematerial inbegriffen.



	Farbe	Bestellnummer
Eckenhalter CORNER	gold	EK1
Eckenhalter CORNER	silber	EK2
Eckenhalter CORNER	chrom	EK3

### Seitenhalter BORDER



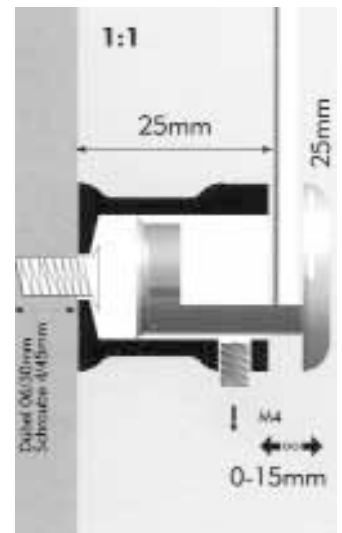
Mindestbestellmenge: 4 Stk.  
(20 per Box)

**BORDER** ist die Seitenhalterung, welche es ermöglicht, die Wandmontage auf problematische Materialien wie Glas, Spiegel, Bleiglas oder Keramik zu erweitern und zu vereinfachen, da keine Lochbohrungen erforderlich sind. Das Plattenmaterial bis zu einer maximalen Stärke von 15 mm wird sicher an den vertikalen und/oder horizontalen Kanten festgeklemmt. Der Wandabstand beträgt 25 mm.

Ausführung: Messing mit hochwertig veredelter Oberfläche in den Farben Gold, Silber und Chrom.

Für den Innen- und Außenbereich geeignet.

Montagematerial inbegriffen.



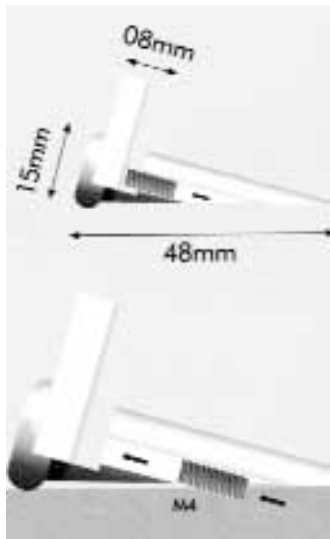
	Farbe	Bestellnummer
Seitenhalter BORDER	gold	SH1
Seitenhalter BORDER	silber	SH2
Seitenhalter BORDER	chrom	SH3



# Service 4 You Laser & Graviermaterialien

## Befestigung & Wandhalterungen

### Tischhalter TABLE

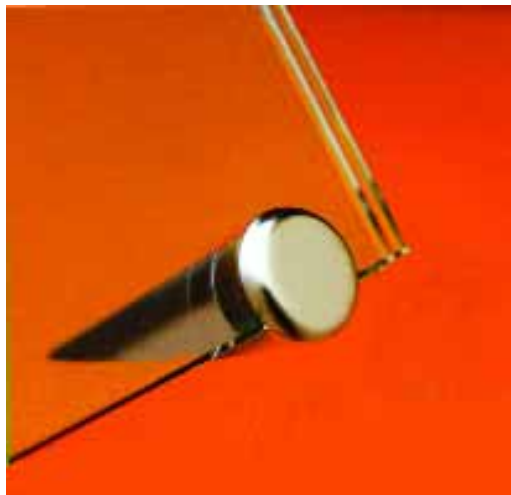


**TABLE** ist die praktische, elegante Lösung für Tisch- und Thekenaufsteller. TABLE garantiert einen stabilen Stand für Info- und Namensschilder etc., egal ob aus Glas, Holz, Plexiglas oder Metall. Die auf der unteren Seite verdeckt liegende Klemmschraube kann ein oder zwei Scheiben bis zu einer Materialstärke von maximal 8 mm sicher halten.

Ausführung: Messing mit hochwertig veredelter Oberfläche in den Farben Gold, Silber und Chrom. Für den Innen- und Außenbereich geeignet.

Montagematerial inbegriffen.

Mindestbestellmenge: 2 Stk.



	Farbe	Bestellnummer
Tischhalter TABLE	gold	TH1
Tischhalter TABLE	silber	TH2
Tischhalter TABLE	chrom	TH3

### GHOST



Sein wahres Wesen zeigt der **GHOST** nur dem Monteur, denn ansonsten bleibt er unsichtbar! Besonders geeignet für Fälle in denen Sie sichtbare Abstandhalter nicht wünschen, das Material nicht bohren können oder auf das Bohren aus Zeit- und Kostengründen verzichten möchten. Ghost emp-



fiehlt sich für alle gängigen Materialien wie Glas, Spiegel, Acrylglas oder Metall mit Direktdruck. Mit pfiffigen Ideen erleichtert Ghost die Montage. Bügel helfen den richtigen Randabstand zu treffen, mit Aufklebern ist sofort die korrekte Position der Bohrlöcher gekennzeichnet. Ghost passt sich ihren Bedürfnissen an. Wählen sie für die Montage auf der Rückseite Schrauben, Doppel- oder Flüssigkleber. Einmal befestigt, werden die Flügel für den Randabstand einfach abgedreht. Die runden Aufkleber auf die Kunststoffknöpfe bringen, und das Schild kurz gegen die Wand drücken. Sofort haben sie die genaue Position für ihre Bohrlöcher ohne Messen und Zeichnen. Die Distanzhalter eindübeln und das Schild einklicken – fertig. Ein Orts- oder Schildwechsel ist mit dem Klicksystem unkompliziert und schnell erledigt. Ghost: schnell, flexibel, unkompliziert und unsichtbar.

Bügel helfen den richtigen Randabstand zu treffen, mit Aufklebern ist sofort die korrekte Position der Bohrlöcher gekennzeichnet. Ghost passt sich ihren Bedürfnissen an. Wählen sie für die Montage auf der Rückseite Schrauben, Doppel- oder Flüssigkleber. Einmal befestigt, werden die Flügel für den Randabstand einfach abgedreht. Die runden Aufkleber auf die Kunststoffknöpfe bringen, und das Schild kurz gegen die Wand drücken. Sofort haben sie die genaue Position für ihre Bohrlöcher ohne Messen und Zeichnen. Die Distanzhalter eindübeln und das Schild einklicken – fertig. Ein Orts- oder Schildwechsel ist mit dem Klicksystem unkompliziert und schnell erledigt. Ghost: schnell, flexibel, unkompliziert und unsichtbar.

Mindestbestellmenge: 4 Stk.

	Bestellnummer
GHOST	GH1



# Service 4 You Laser & Graviermaterialien

## Befestigung & Wandhalterungen

### Deckenbefestigung PLUSMATIC



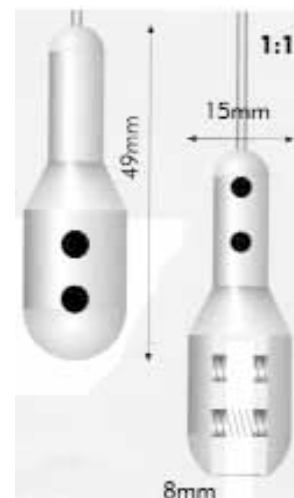
**PLUSMATIC** ist eine universell einsetzbare Deckenbefestigung für Stahlseil oder Nylonschnur. Die selbstverriegelnde Mechanik blockiert das Seil nach dem Prinzip: je höher die Last, um so größer die Klemmkraft. Einfache und schnelle Montage, millimetergenaue Höheneinstellung und sichere Handhabung sind die wesentlichen Vorteile.

Ausführung: Messing mit hochwertig veredelter Oberfläche in den Farben Gold, Silber und Chrom. Montagematerial inbegriffen.



Mindestbestellmenge: 2 Stk. (20 per Box)

### Schilderklemme UNIVERS



**UNIVERS** übernimmt - in Kombination mit PLUSMATIC - die Aufgabe, der Schildhalterung bei Deckenabhängesystemen für Schilder, Wegweiser oder Orientierungstafeln. Die am Stahlseil oder am Kettchen mit Imbusschrauben fixierte Schilderklemme kann bis zu 8 mm starkes Plattenmaterial aufnehmen.

Ausführung: Messing mit hochwertig veredelter Oberfläche in den Farben Gold, Silber und Chrom. Für den Innen- und Außenbereich geeignet. Montagematerial inbegriffen.

Mindestbestellmenge: 2 Stk. (20 per Box)

	Farbe	Bestellnummer
Deckenbefestigung PLUSMATIC	gold	PM1
Deckenbefestigung PLUSMATIC	silber	PM2
Deckenbefestigung PLUSMATIC	chrom	PM3
Schilderklemme UNIVERS	gold	UNI1
Schilderklemme UNIVERS	silber	UNI2
Schilderklemme UNIVERS	chrom	UNI3